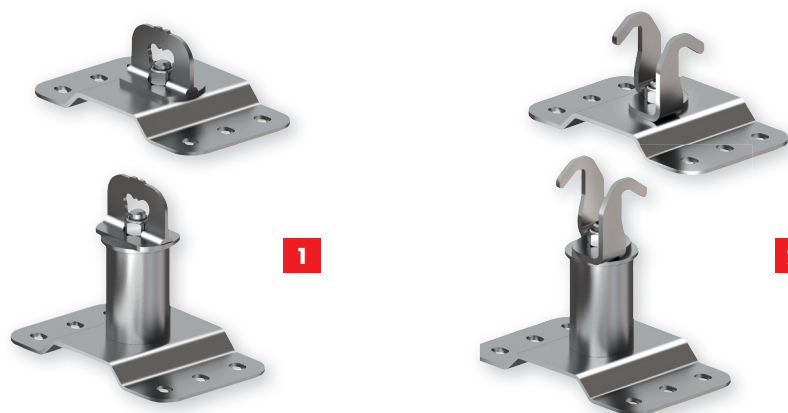


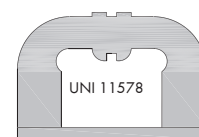
## 5.22 SCHEDA TECNICA ED INDICAZIONI DI MONTAGGIO

### PUNTO DI ANCORAGGIO WCxxTP

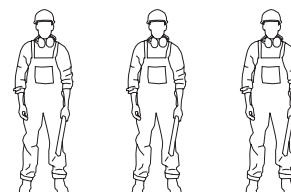
Di tipo C secondo UNI 11578:2015



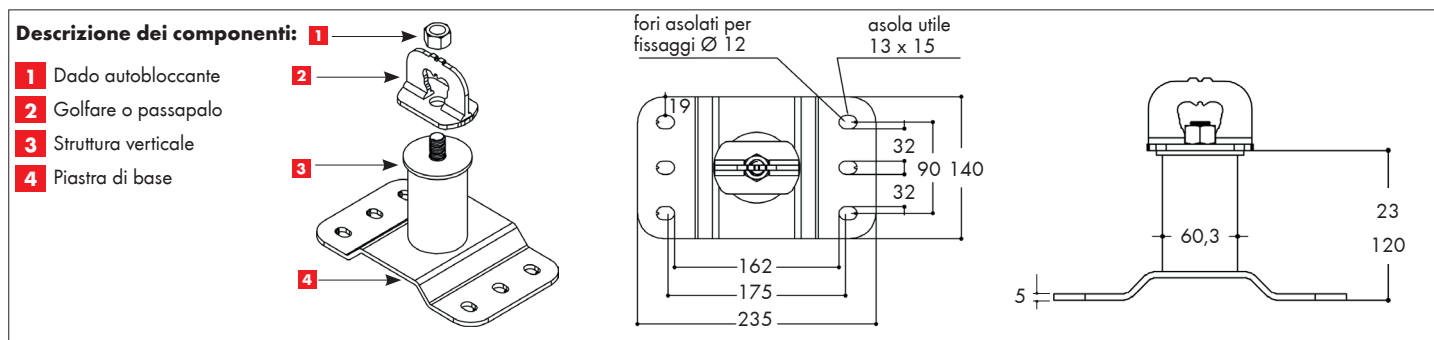
Certificato secondo  
UNI 11578:2015



Numero operatori:



| fig. | descrizione                    | modello | altezza [cm]    | peso [kg] | Art.                |
|------|--------------------------------|---------|-----------------|-----------|---------------------|
| 1    | punto di estremità con golfare | WC02TP  | 2,3 + golfare   | 1,66      | <b>5937 999 902</b> |
|      |                                | WC12TP  | 12 + golfare    | 2,16      | <b>5937 999 907</b> |
| 2    | punto intermedio con passapalo | WC02TPI | 2,3 + passapalo | 1,74      | <b>5937 999 945</b> |
|      |                                | WC12TPI | 12 + passapalo  | 2,25      | <b>5937 999 946</b> |



#### Campi d'impiego:

- dispositivo di estremità o intermedio per la realizzazione di linee di ancoraggio per la protezione dalle cadute dall'alto
- per l'installazione su **elementi strutturali piani**
- idoneo per max. **3 operatori** contemporaneamente dotati di opportuni dispositivi di protezione individuale (DPI); il singolo DPI, in caso di caduta, non deve generare un carico superiore a 6 kN
- idoneo anche per l'uso in trattenuta
- idoneo per linee di ancoraggio che deviano dall'orizzontale non più di 15°

**Composizione della linea di ancoraggio** (vedi anche schemi alle pagine informative):

- **campata unica** (lunghezza min. 2 m e max. 15 m):  
2 punti di estremità, 1 kit intestatura fune WLAKIT,  
1 fune WLA
- **multicampata** (lunghezza oltre 15 m e max. 60 m):  
2 punti di estremità, 1 punto intermedio ogni max. 15 m per l'intero sviluppo della linea, 1 kit intestatura fune WLAKIT,  
1 fune WLA

#### Vantaggi dell'acciaio inox A2 (AISI 304):

- rimane inalterato nel tempo in quanto resistente alla corrosione da esposizione agli agenti atmosferici
- per caratteristiche intrinseche del materiale è in grado di dissipare maggiore energia in caso di caduta rispetto all'acciaio zincato, **riducendo le azioni sui fissaggi e sulla struttura di collegamento**

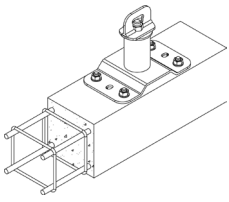
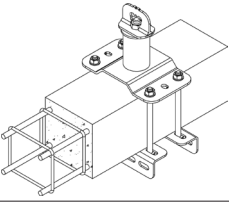
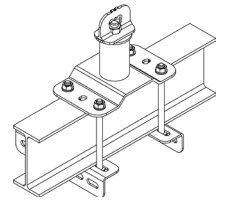
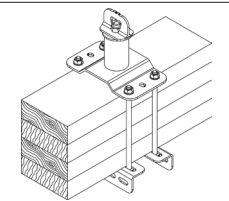
#### Caratteristiche:

- componente utilizzabile su **calcestruzzo, acciaio, legno lamellare e legno massello**
- ampia possibilità di fissaggio alla struttura portante (con ancorante chimico e barra filettata, bulloneria)
- in caso di caduta il dispositivo di ancoraggio può deformarsi ed è idoneo a resistere ad un carico nominale di arresto caduta di 1200 daN
- il dispositivo di ancoraggio può essere utilizzato per operazioni di salvataggio solo ed esclusivamente nel campo dei propri limiti operativi e se integro

#### Garanzia:

10 anni sui materiali (dalla data di acquisto)

## Installazione – supporti e fissaggi:

| <b>Calcestruzzo - fissaggio tramite ancorante chimico</b>                           |  |   |
|---|--|---|
|    | <b>Requisiti del supporto:</b> <ul style="list-style-type: none"> <li>• classe min. C20/25</li> <li>• spessore min. 140 mm, larghezza min. 210 mm</li> </ul>   | <b>Elementi di fissaggio:</b><br>Ancorante chimico WIT-VM 250, Art. 0903 450 200, 4 barre filettate M12 in acciaio inox A2 cl. 70 Art. 0954 12 (da tagliare), 4 dadi esagonali M12 inox A2 Art. 0322 12, 4 rondelle piane M12 inox A2 Art. 0409 12, oppure (secondo ETA) 4 barre filettate M12 in inox A4 pretagliate Art. 5915 212 135 o a metro Art. 5916 112 999, 4 dadi esagonali M12 inox A4 Art. 0326 12, 4 rondelle M12 inox A4 Art. 0412 12 |
| <b>Calcestruzzo, acciaio e legno - fissaggio tramite incravattatura</b>             |  |   |
|    | <b>Requisiti del calcestruzzo:</b> <ul style="list-style-type: none"> <li>• altezza min. 150 mm, larghezza min. 150 mm e max. 160 mm</li> </ul>  | <b>Elementi di fissaggio:</b> <ul style="list-style-type: none"> <li>• 2 contropiastre WCPL12L, Art. 0899 032 782</li> <li>• 4 barre filettate M12 cl. 70, Art. 0954 12</li> <li>• 4 dadi esagonali autobloccanti M12, Art. 0391 12</li> <li>• 4 dadi esagonali M12, Art. 0322 12</li> <li>• 8 rondelle piane M12, Art. 0409 12</li> </ul> Tutta la minuteria deve essere in acciaio inox A2.   |
|   | <b>Requisiti dell'acciaio:</b> <ul style="list-style-type: none"> <li>• classe min. S235, altezza min. 80 mm, larghezza 70 mm o IPE 140</li> </ul>   |   |
|  | <b>Requisiti del legno:</b> <ul style="list-style-type: none"> <li>• lamellare classe min. GL24h di altezza min. 220 mm, larghezza min. 140 mm e max. 160 mm</li> <li>• massello classe min. C30/S1 di altezza min. 260 mm, larghezza min. 150 mm e max. 160 mm</li> </ul> |   |

**Note alla tabella:** le indicazioni di fissaggio sono proposte con criteri analogici rispetto alle prove di certificazione effettuate su elementi strutturali in acciaio, e non sostituiscono la verifica strutturale a carico di un tecnico abilitato. Sarà cura del progettista verificare che la condizione di installazione sia riconducibile alle tipologie di materiale base sopraindicato.

### Dati di caduta:

I valori di caduta (freccia, tiro e angolo di tiro) variano a seconda del punto di ancoraggio e della lunghezza della linea di ancoraggio. I valori di caduta sono richiedibili all'indirizzo e-mail: [linea.vita@wuerth.it](mailto:linea.vita@wuerth.it)

### Ancoraggio alla struttura portante:

Il supporto va valutato e l'ancoraggio va dimensionato da un tecnico abilitato. In ogni caso si rende necessaria la verifica dell'idoneità del supporto ad assorbire la sollecitazione derivante dalla caduta dell'operatore (vedi norma UNI 11560)

### Certificazioni:

La linea di ancoraggio è stata sottoposta alle prove di tipo previste dalla norma UNI 11578:2015 ed è conforme al tipo C. E' idonea all'utilizzo da parte di max. 3 operatori contemporaneamente connessi alla fune tramite opportuni DPI. La validità delle certificazioni decade qualora il prodotto venga disassemblato, alterato, modificato o non correttamente installato. Certificazioni scaricabili dal sito: [www.wuerth.it/lineavita](http://www.wuerth.it/lineavita)

### Ispezione periodica:

L'impianto anticaduta è soggetto ad ispezione periodica obbligatoria ad intervallo non superiore a 2 anni per i controlli relativi al sistema di ancoraggio e non superiore a 4 anni per i controlli relativi alla struttura di supporto e agli ancoranti, come previsto dalla norma UNI 11578:2015.

### Ulteriori informazioni:

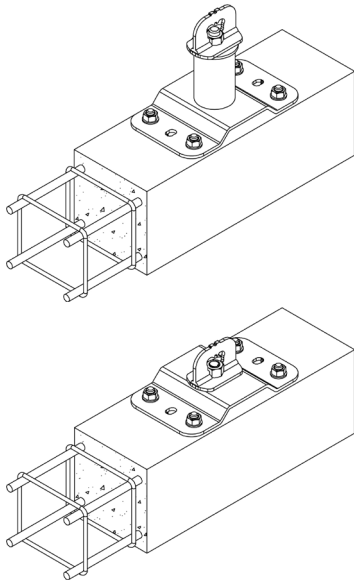
Consultare le pagine informative, il manuale d'installazione ed uso ed il libretto d'impianto forniti insieme ai prodotti e scaricabili dal sito: [www.wuerth.it/lineavita](http://www.wuerth.it/lineavita)

## Indicazioni di montaggio:



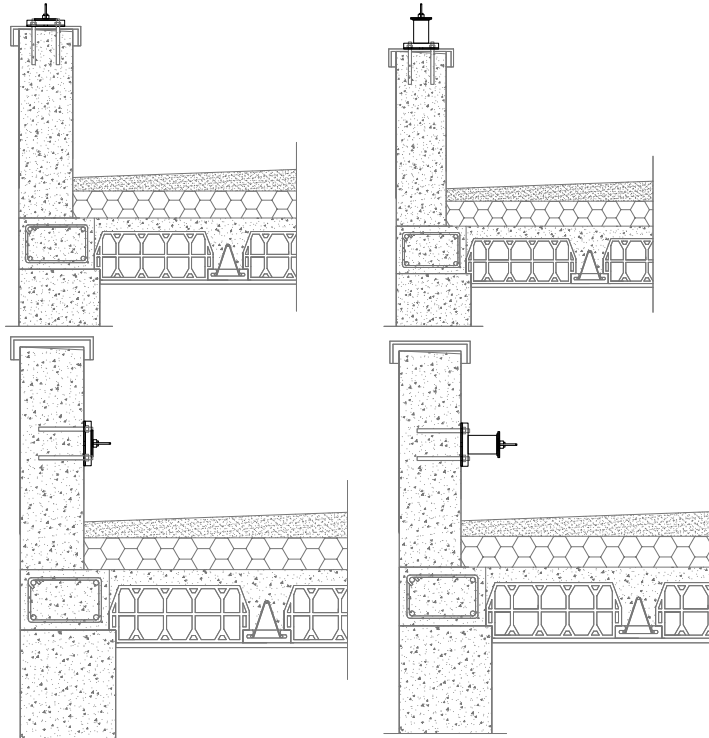
In fase di installazione l'operatore deve verificare la compatibilità delle soluzioni tecniche adottate dal progettista dell'impianto, le indicazioni di montaggio/installazione dei componenti, la scheda tecnica dei sistemi di fissaggio e la consistenza della struttura portante su cui verrà fissato il componente.

### Calcestruzzo - fissaggio tramite ancorante chimico

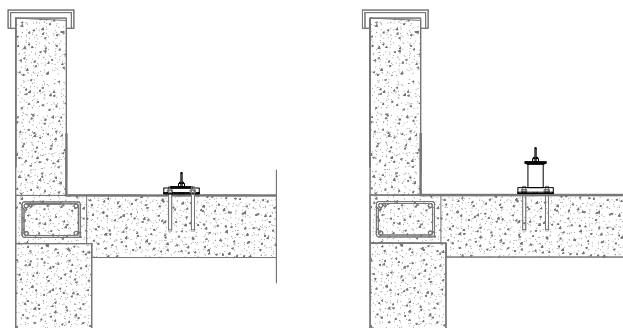


- definire la posizione planimetrica di posa (da verificare secondo le indicazioni progettuali)
- rimuovere gli strati del manto di copertura fino a raggiungere la struttura portante su cui eseguire il fissaggio (da verificare secondo le indicazioni progettuali)
- tracciare i fori e procedere alla foratura del supporto secondo le indicazioni di fissaggio fornite nella scheda tecnica del componente e dell'ancorante chimico
- iniettare l'ancorante chimico nei fori riempiendoli per 2/3 della profondità (partendo dal fondo) e avendo precedentemente seguito attentamente le procedure di pulizia del foro riportate nella scheda tecnica dell'ancorante chimico inserire la barra filettata del diametro opportuno in funzione della tipologia di componente ed attendere le tempistiche di indurimento riportate nella scheda tecnica dell'ancorante chimico
- installare il componente anticaduta serrando opportunamente i dadi di fissaggio secondo le indicazioni riportate nella scheda tecnica dell'ancorante chimico ripristinare la copertura ed eseguire l'impermeabilizzazione

### Installazione su struttura verticale



### Installazione su solaio



### Nota Bene:

Le schematizzazioni e le indicazioni riportate in questo manuale rappresentano alcune tra le più diffuse tipologie d'installazione riscontrabili in cantiere. In caso di difformità dagli esempi riportati, la posa deve comunque essere eseguita con i fissaggi consigliati utilizzando le regole del buon costruire. Si ricorda che la conformità ai requisiti normativi ed alle schematizzazioni riportate non sostituisce in alcun modo la verifica del sistema di ancoraggio alla struttura portante, a cura di un tecnico abilitato. Per qualsiasi informazione o richiesta di indicazione di posa contattare il progettista dell'impianto anticaduta oppure l'ufficio tecnico Würth Srl.